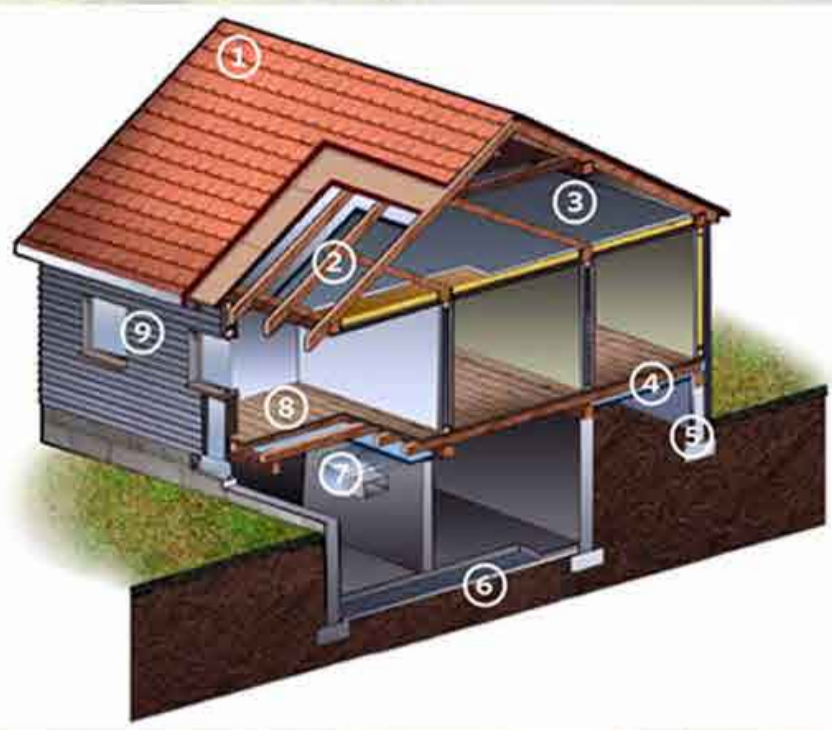


OUR PROJECT



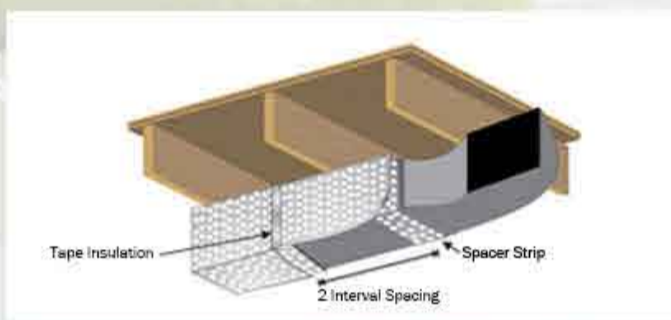
SAFE FOIL®

APPLICATION



Description :

1. Roof
2. Attic
3. Attic Floors
4. Crawl Space
5. Basement Walls
6. Under Concrete
7. Duct Wrap
8. Under Floor
9. House Wrap

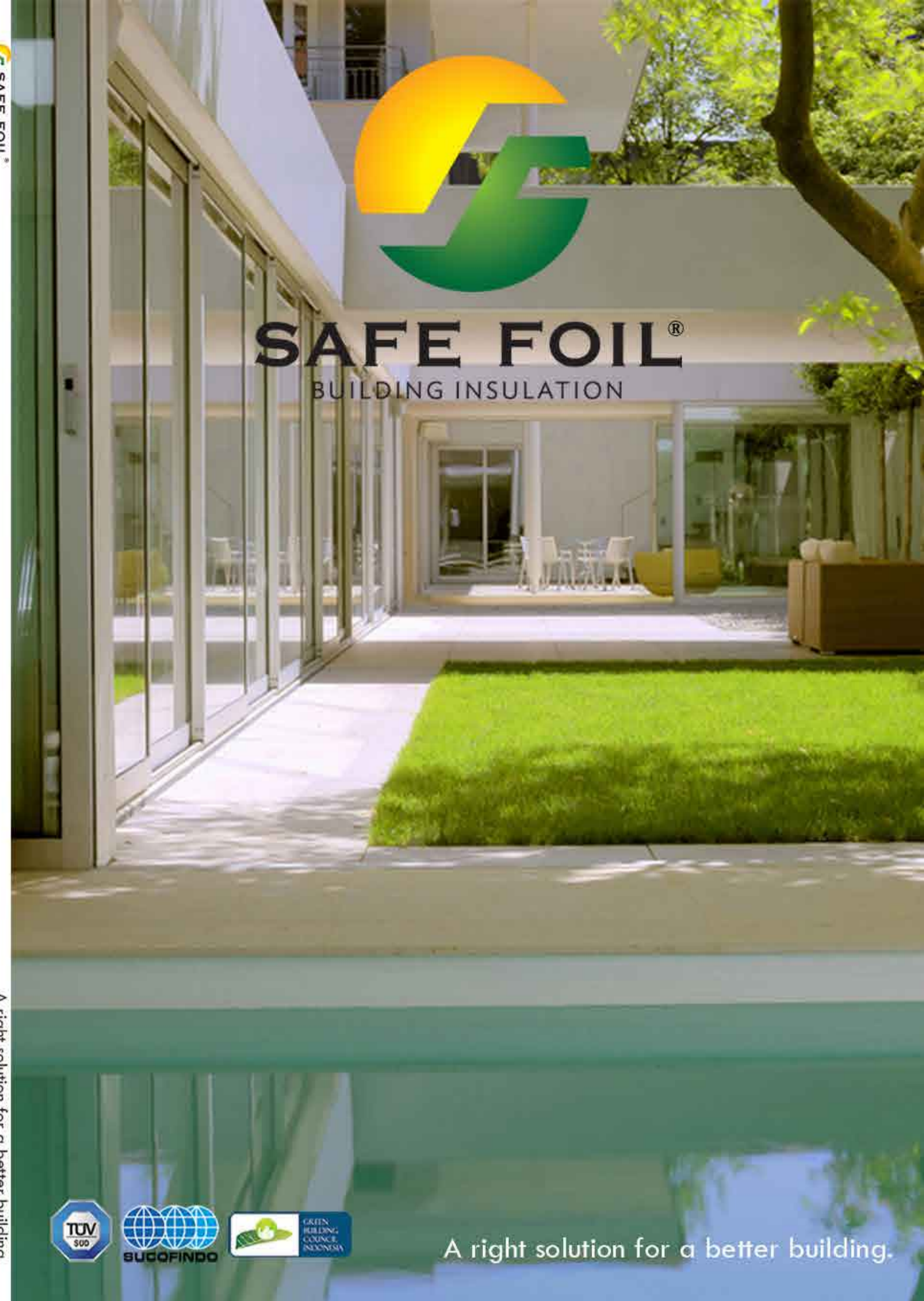


Distribution by :

www.safefoil.co.id

A right solution for a better building.

A right solution for a better building.



A right solution for a better building.



SAFE FOIL BUILDING INSULATION

SAFE FOIL Building Insulation adalah foil insulasi yang dibuat khusus dengan fungsi melindungi bangunan Anda dari cuaca buruk. **SAFE FOIL** Building Insulation memiliki kemampuan sebagai insulasi pemecah panas dan pemantul sinar ultra violet matahari sampai dengan 97%, sehingga menjaga ruangan didalam bangunan tetap nyaman pada berbagai macam cuaca. **SAFE FOIL** Building Insulation dapat digunakan pada bangunan rumah, kantor, industri, ruang multifungsi, pusat perbelanjaan, dll. **SAFE FOIL** Building Insulation dibuat dan dipabrikan dengan menggunakan bahan bahan yang terbaik dan berkualitas tinggi. Sehingga membuat barang menjadi aman, tahan lama, dan tidak mudah berubah bentuk atau menyusut selama masa pemakaian.

- Pemantul Panas & Sinar UV Matahari**
Befungsi sebagai pemantul panas dan sinar UV matahari sampai dengan 97%, sehingga suhu didalam bangunan Anda tetap terjaga.
- Menjaga Suhu Ruangan**
Dirancang sedemikian rupa agar dapat membantu menjaga suhu didalam bangunan Anda tetap stabil (normal).
- Hemat Energi**
Memiliki fungsi yang mendukung efisiensi energi yang digunakan didalam suatu bangunan.
- Mengurangi Kebocoran**
Berguna sebagai lapisan penahan air, sehingga dapat mengurangi kebocoran pada bangunan Anda.
- Meredam Suara**
Mampu meredam kebisingan dari luar, sehingga menjaga suasana di dalam bangunan tetap tenang dan nyaman.
- Mudah Pemasangannya**
Mudah dipasang sehingga dapat diaplikasikan pada berbagai macam rangka atap.
- Kuat & Tidak Mudah Robek**
Terbuat dari bahan yang kuat, sehingga dapat mengurangi kerusakan pada foil karena robek dan akan lebih tahan lama.
- Ringan**
Memiliki bentuk yang besar, tetapi ringan dalam hitungan bobotnya.
- Anti Serangga & Jamur**
Dipabrikan dari bahan yang tidak disukai oleh serangga & jamur, namun aman untuk manusia.
- Tidak Berbahaya**
Dipabrikan menggunakan bahan-bahan yang aman, sehingga memiliki hasil yang aman dan tidak berbahaya.

Perlindungan terhadap radiasi panas dan sinar UV matahari.



SAFE FOIL BUILDING INSULATION

SAFE FOIL BUBBLE ECO



Specification :

• Type	: Double Side	• Bubble Diameter	: 10 mm
• Thickness	: 4 mm	• Basic Weight	: ± 267 gr/m ²
• Width	: 1.2 m	• Emmissivity	: 50%
• Length	: 25 m	• Reflectivity	: 50%
• Area	: 30 m ²	• Fungal Resistance	: No Fungal Growth
• Roll Diameter	: 33 cm		



Description :
1. Metalizing Foil 3. Bubble Layer 5. Flat Layer
2. Metalizing Foil 4. Top Layer

SAFE FOIL BUBBLE PREMIER



Specification :

• Type	: Double Side	• Bubble Diameter	: 10 mm
• Thickness	: 4 mm	• Basic Weight	: ± 334 gr/m ²
• Width	: 1.2 m	• Emmissivity	: 3 - 4 %
• Length	: 25 m	• Reflectivity	: 96 - 97%
• Area	: 30 m ²	• Fungal Resistance	: No Fungal Growth
• Roll Diameter	: 33 cm		



Description :
1. Aluminium Foil 3. Bubble Layer 5. Flat Layer
2. Aluminium Foil 4. Top Layer

SAFE FOIL BUBBLE CLASSIC



Specification :

• Type	: Double Side	• Bubble Diameter	: 10 mm
• Thickness	: 4 mm	• Basic Weight	: ± 300 gr/m ²
• Width	: 1.2 m	• Emmissivity	: 3 - 4 %
• Length	: 25 m	• Reflectivity	: 96 - 97%
• Area	: 30 m ²	• Fungal Resistance	: No Fungal Growth
• Roll Diameter	: 33 cm		



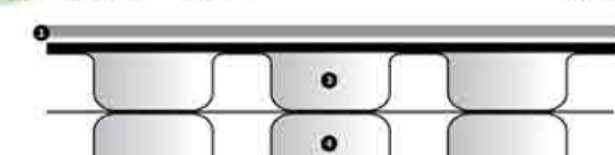
Description :
1. Aluminium Foil 3. Bubble Layer 5. Flat Layer
2. Metalizing Foil 4. Top Layer

SAFE FOIL BUBBLE PREMIER DB



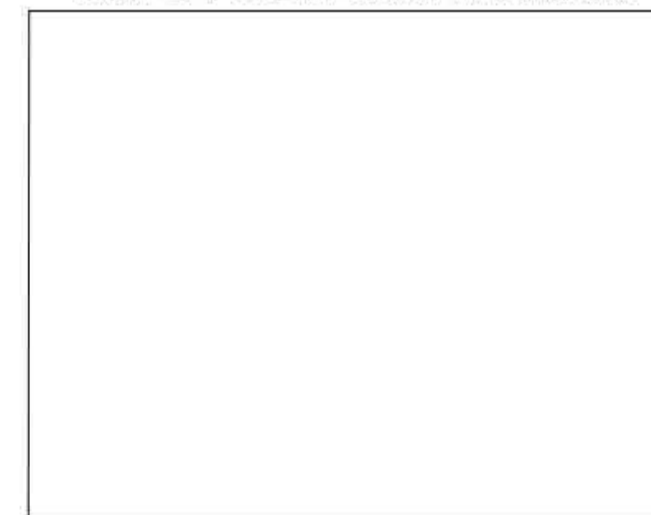
Specification :

• Type	: Double Side	• Bubble Diameter	: 10 mm
• Thickness	: 8 mm	• Basic Weight	: ± 500 gr/m ²
• Width	: 1.2 m	• Emmissivity	: 3 - 4 %
• Length	: 25 m	• Reflectivity	: 96 - 97%
• Area	: 30 m ²	• Fungal Resistance	: No Fungal Growth
• Roll Diameter	: 50 cm		



Description :
1. Aluminium Foil 3. Bubble Layer 5. Flat Layer
2. Aluminium Foil 4. Bubble Layer 6. Flat Layer

SAFE FOIL FOAM THERMAL



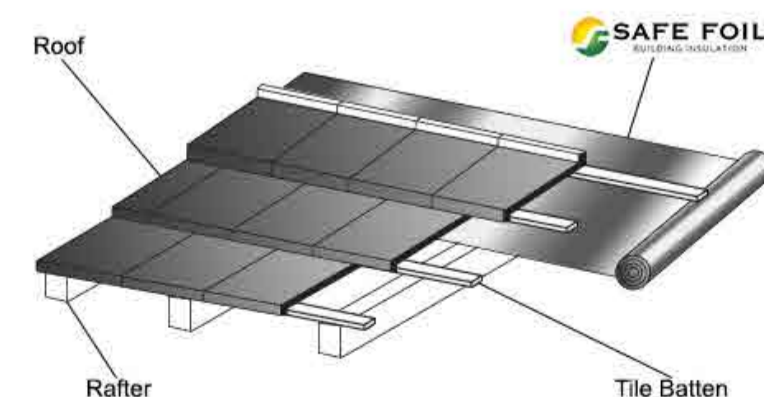
Specification :

• Type	: Double Side	• Basic Weight	: ± 340 / 440 gr/m ²
• Thickness	: 5 / 8 mm	• Emmissivity	: 3 - 4 %
• Width	: 1 m	• Reflectivity	: 96 - 97%
• Length	: 25 m	• Fire Retardant	: Class 4
• Area	: 25 m ²	• Fungal Resistance	: No Fungal Growth
• Roll Diameter	: 47 / 55 cm		



Description :
1. Aluminium Foil 3. Foam Layer
2. Aluminium Foil 4. Woven Layer

CARA PEMASANGAN INSULASI DI ATAP RUMAH



CARA PEMASANGAN DI ATAP PABRIK



SAFE FOIL BUILDING INSULATION

(*) Tolerance : weight and thickness 10%, width and length 0.5%.